



## **Manual de Instruções para Bomba Manual GP05050 Whale**

Em caso dúvidas na instalação após a leitura do manual, favor entrar em contato com nosso departamento técnico através do telefone ou email:

- **(11) 3477-5655**
- **email: atendimento@marineoffice.com.br**

### **Horários de atendimento:**

Segunda-feira à quinta-feira: 8h – 18h

Sexta-feira: 8h – 17h

Rua Anhaia 982, Bom Retiro – SP

[www.marineoffice.com.br](http://www.marineoffice.com.br)

### Ao Instalador

Verifique se o produto é adequado para a aplicação pretendida. Siga as instruções de instalação e certifique-se que as instruções de operação sejam passadas para o usuário final.

### Ao Usuário

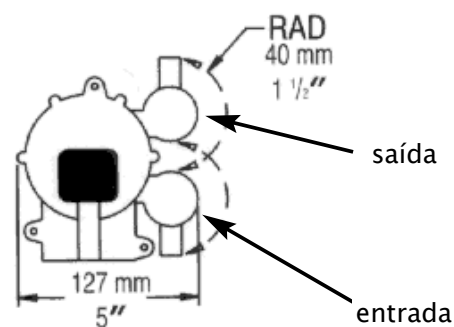
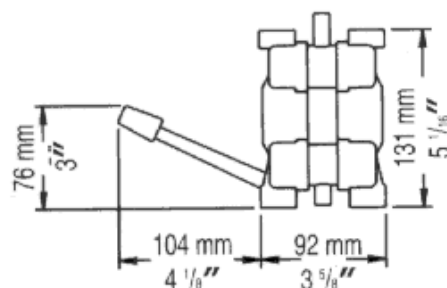
Leia atentamente as instruções a seguir.

### Aplicação e Especificação

Este produto é projetado para uso com água doce e água salgada com bombeamento no pé. O uso para qualquer outro propósito ou qualquer outro líquido não é recomendada e o risco é inteiramente por conta do usuário.

A Gusher Galley Whale pode ser usada como bomba manual de back-up de uma bomba elétrica, desde que:

1. Não seja um sistema pressurizado.
2. Esteja instalad entre a bomba elétrica em linha e a fonte de água.



versão direita

### Manutenção

A inspeção regular de válvulas e vedações é recomendada com a limpeza e substituição de componentes conforme necessário.

Kit de reparo AK0553.

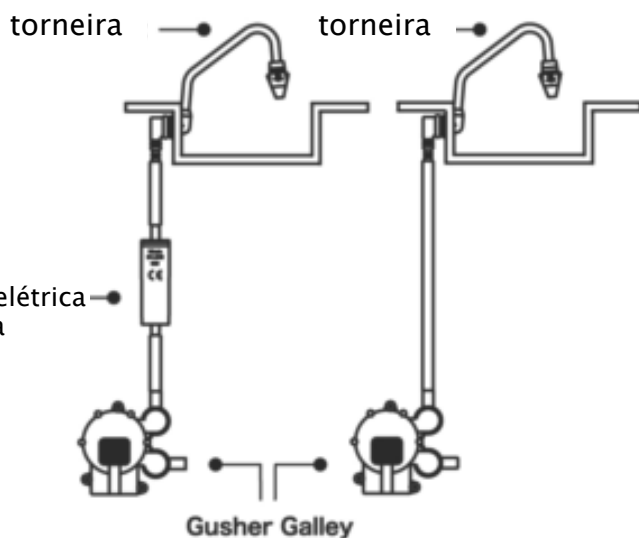
Nota: Para o inverso, certifique-se de que a bomba esteja completamente drena para evitar danos de congelamento.

Dicas úteis

a) A bomba pode ser reparada usando o kit de reparo AK0553 que contém o conjunto completo de peças que podem ser reparadas para a do Mk3 Gusher.

b) Se a bomba não bombear:

- verifique se a linha de sucção está na água
- verifique se as conexões da mangueira estão presas e se não há vazamentos de ar
- verifique os componentes de borracha da bomba, eles podem precisar ser substituídos
- se a saída for uma torneira ou torneira de ligar / desligar, certifique-se de que está aberta para permitir que a água flua.



### Instalação

Escolha uma instalação onde a bomba possa ser operada confortavelmente.

### Operação

1. Leia cuidadosamente antes da instalação e uso.
2. Bombeie para cima e para baixo com o seu pé; vigorosamente para fluxo total, suavemente para fluxo controlado.

